

# 第42回 志太榛原シングルステニス選手権大会

期 日 令和4年11月13日(日) 男子予選

令和4年11月20日(日) 男子本戦・女子

会 場 予選: 藤枝市民テニス場 本戦: 漁船員テニスコート

試合方法 1セットマッチ6-6タイブレーク  
予選・本戦ともコンソレーション無

注意事項 7:30より開門となります。それ以前の駐車場・会場の利用はできません。

車は決められた場所のみ停めてください。

駐車場に限りがあります。駐車場は参加選手が最優先でお願いします。

ゴミの持ち帰りを徹底してください。

男子本戦は当日抽選にて決定します。

当日会場でのアップはできません。

試合前のアップはサービスのみでお願いします。

予定時刻10分前には受付をしてください。

雨天の場合、朝7:00頃に決定をします。054-643-1669までお問い合わせください。

試合の進行次第でアイTC藤枝コートに移動する可能性があります。

別途注意事項 体調の優れない方は参加を辞退してください。

コート外では必ずマスクを着用してください。

なるべく密を避けるため、予選ブロックで集合時間をずらしています。

駐車場にも限りがあるのであまりに早い会場入りはお控えください。

※その他注意事項は別紙を確認して、申告書を受付時に提出してください。

## 女子本戦

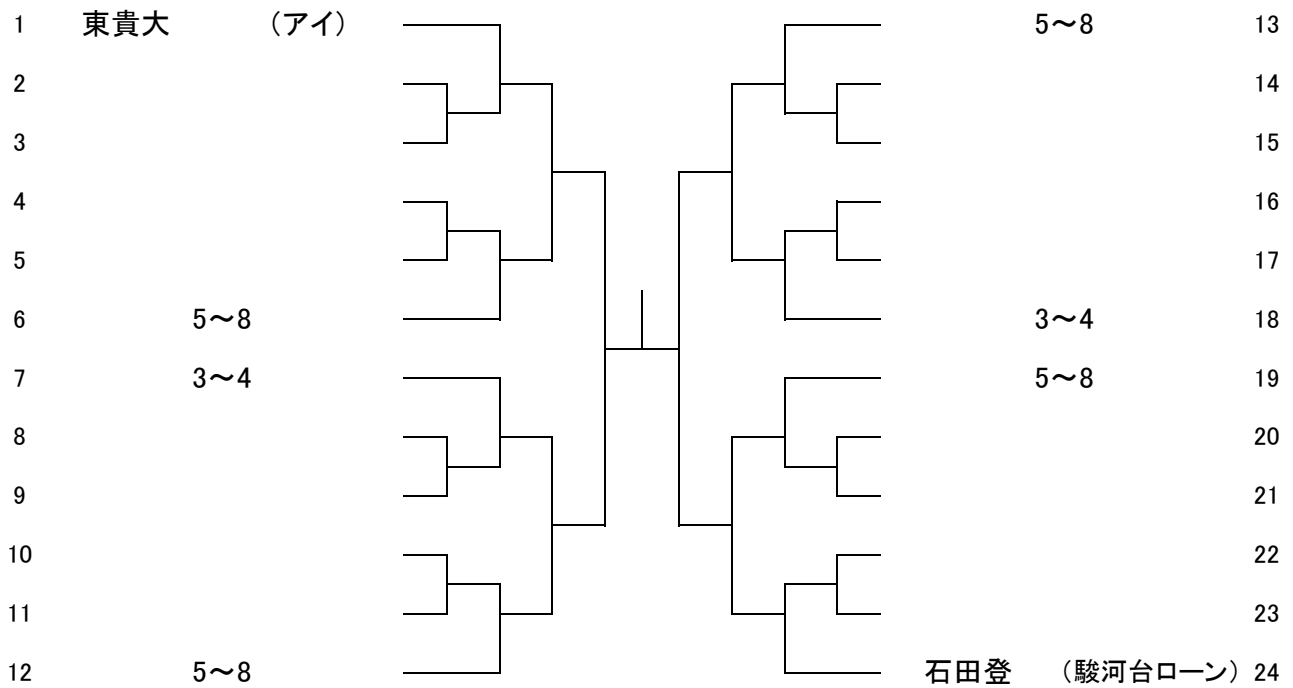
10:00集合

		山本	内田	萩原	西尾	勝敗	順位
1	山本陽毬 (アイ)						
2	内田綾子 (フリー)						
3	萩原利奈 (フリー)						
4	西尾育実 (アイ)						

# 男子本戦

8:00抽選

8:30~1R開始



## シード順位

1 東貴大 (アイ)	2 石田登 (駿河台ローン)	3~4 青本草多 (グリーンポート)	3~4 柿沼俊吾 (駿河台ローン)
5~8 田島英人 (ハッカー)	5~8 岡崎克巳 (グリーンポート)	5~8 西尾武蔵 (アイ)	5~8 大塚康平 (グリーンヒル)

※シードは過去の志太榛原シングル結果・その他実績等を参考に決定しました。

## ラッキールーザー順位

1:Q4	2:Q8	3:Q14	4:Q9
5:Q2	6:Q13	7:Q5	8:Q12
9:Q1	10:Q15	11:Q16	12:Q3
13:Q6	14:Q11	15:Q10	16:Q7

※ラッキールーザー順位は抽選で決定しました。

(本戦出場者に欠場者が出た場合、予選決勝進出者に与えられる権利です)

## 大会参加に際しての注意事項

### <参加者及び引率>

- ① 以下の事項に該当する場合、参加を見合わせるか棄権を申し出て下さい。
  - ・体調がよくない(例:発熱・咳・喉の痛み・嗅覚・味覚の以上がある)
  - ・同居家族や身近な知人に感染が疑われる方がいる場合
  - ・過去14日以内に政府から入国制限、入国後の観察期間を必要とされている国や地域等への渡航または在住者との濃厚接触がある場合
- ② 参加者のご家族等の引率をご遠慮ください。やむを得ない場合は事前にクラブにご連絡ください。
- ③ 参加者は必ずマスクを着用して下さい。(試合中は外して下さい)
- ④ こまめな手洗い、アルコール等による手指消毒をして下さい。
- ⑤ 他者と2m以上距離を確保して下さい。
- ⑥ 大きな声での会話・応援は禁止とします。
- ⑦ タオルなどの共有はおやめください。
- ⑧ 飲食は、周囲と距離を取って、対面は避けて下さい。
- ⑨ ゴミは各自お持ち帰り下さい。
- ⑩ クラブハウスの使用は短時間にさせていただきます。
- ⑪ 試合日程が終了した選手は、速やかに帰路に向かって下さい。
- ⑫ 大会参加終了後2週間以内に感染症を発症した場合、主催者に対して速やかに濃厚接触者の有無について報告して下さい。
- ⑬ その他質問等は、当日会場にいるスタッフに問い合わせして下さい。

### <コート内>

- ① 試合を始める前のトスは、選手間の距離を2m以上保って行って下さい。
- ② プレー中のスコア・ジャッジで意見が異なった場合、選手間の距離を2m以上保って話し合いをして下さい。
- ③ 試合終了後の握手は行わないで、試合終了時お互いに終了とスコアの確認をしてその場であいさつをして下さい。
- ④ ダブルスでのハイタッチは行わないで下さい。ペアとの距離を2m以上保ってプレーをして下さい。

### <当日会場で>

- ① 来場時に検温・手指の消毒・マスク持参を確認させていただきます。
- ② 検温時37度5分以上の熱があった場合参加を辞退していただく場合があります。
- ③ 上記事項が守られていない場合スタッフより声をさせていただきます。

1人1人が上記期の事項に気を付け、感染拡大を防止できるようご協力を  
よろしく願いいたします。

## 健康調査申告書

会場 ( ) 令和 年 月 日

氏名 ( ) 年齢 ( ) 歳

住所 ( )

電話番号 ( ) 当日の体温 ( . ) 度

大会2週間前における以下の項目にお答えください。どちらかに○

- |   |   |    |    |
|---|---|----|----|
| ア | 平熱を超える発熱の有無   | ある | なし |
| イ | 咳、のどの痛みなど風邪の症状  | ある | なし |
| ウ | 倦怠感、息苦しいなどの症状   | ある | なし |
| エ | 味覚や嗅覚の異常  | ある | なし |
| オ | 新型コロナウイルス感染症陽性とされた者との濃厚接触の有無                                | ある | なし |
| カ | 同居家族や身近な知人に感染が疑われる方がいる                                      | ある | なし |
| キ | 過去14日以内に政府から入国制限、入国後の観察期間を必要とされている国、地域等への渡航又は当該在住者との濃厚接触の有無 | ある | なし |

※この調査に関する個人情報については、感染対策のものであり、他の目的では使用いたしません。